

# Fiche technique

Caractéristiques du produit



## Sauteuse à bascule à gaz

|               |                          |          |
|---------------|--------------------------|----------|
| <b>Modèle</b> | <b>Code SAP</b>          | 00020317 |
| BRM 780 G/N   | <b>Groupe d'articles</b> | Poêles   |



- Matériau du fond: Acier inoxydable - recommandé pour la cuisson, entretien facile
- Épaisseur du fond: 12.00
- Volume de la cuve [L]: 50
- Volume utilisable [l]: 50
- Allumage: Piezo
- Basculement: Motorisé
- Remplissage: Robinet mécanique
- Type de cuve: Abattant
- Forme de la cuve: Évier à forme spéciale pour minimiser les pertes lors des versements
- Indice de protection d'enveloppe: IP24
- Accès au service: De l'avant en retirant le panneau avant

|                              |          |                               |   |
|------------------------------|----------|-------------------------------|---|
| <b>Code SAP</b>              | 00020317 | <b>Type de connection gaz</b> | Gaz naturel, propane butane                                     |
| <b>Largeur nette [mm]</b>    | 800      | <b>Matériau du fond</b>       | Acier inoxydable - recommandé pour la cuisson, entretien facile |
| <b>Profondeur nette [mm]</b> | 730      | <b>Volume de la cuve [L]</b>  | 50  |
| <b>Hauteur nette [mm]</b>    | 900      | <b>Volume utilisable [l]</b>  | 50  |
| <b>Poids net [kg]</b>        | 163.40   | <b>Basculement</b>            | Motorisé  |
| <b>Puissance gaz [kW]</b>    | 12.000   |                               |   |

# Fiche technique

Dessin technique



Sauteuse à bascule à gaz

Modèle

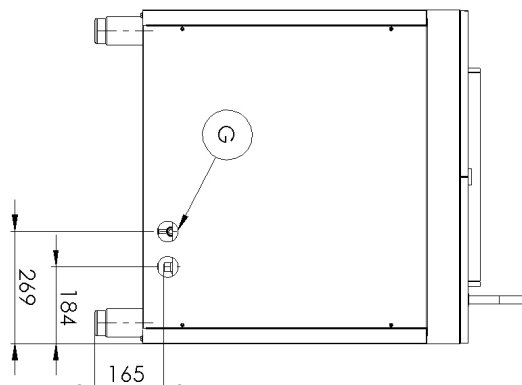
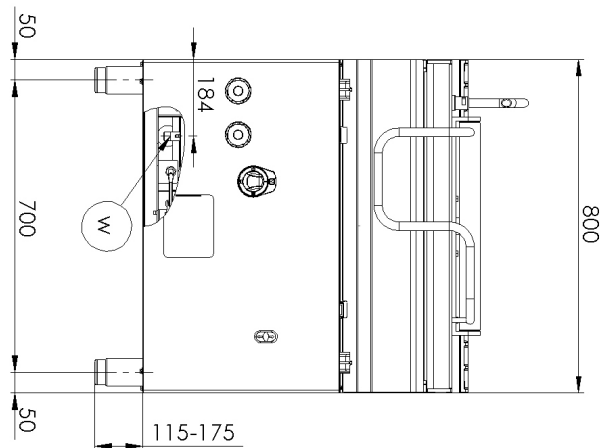
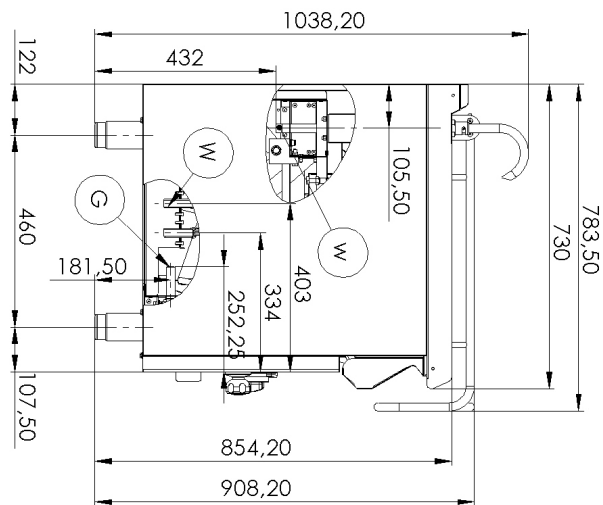
Code SAP

00020317

BRM 780 G/N

Groupe d'articles

Poêles



# Fiche technique

## Paramètres techniques



### Sauteuse à bascule à gaz

|               |                          |          |
|---------------|--------------------------|----------|
| <b>Modèle</b> | <b>Code SAP</b>          | 00020317 |
| BRM 780 G/N   | <b>Groupe d'articles</b> | Poêles   |

**1. Code SAP:**

00020317

**2. Largeur nette [mm]:**

800

**3. Profondeur nette [mm]:**

730

**4. Hauteur nette [mm]:**

900

**5. Poids net [kg]:**

163.40

**6. Largeur brute [mm]:**

840

**7. Profondeur brute [mm]:**

800

**8. Hauteur brute [mm]:**

1080

**9. Poids brut [kg]:**

173.50

**10. Type d'appareil:**

Appareil à gaz

**11. Type de construction de l'appareil:**

Stationnaire

**12. Puissance gaz [kW]:**

12.000

**13. Allumage:**

Piezo

**14. Type de connection gaz:**

Gaz naturel, propane butane

**15. Indice de protection d'enveloppe:**

IP24

**16. La couleur extérieure de l'appareil:**

Acier inoxydable

**17. Matériel:**

AISI 304 plaque supérieure et revêtement

**18. Type de plan de travail:**

Emboutie aux formes et angles arrondis - nettoyage d'entretien confortable

**19. Matériau de la plaque supérieure:**

AISI 304

**20. Finition de surface:**

Acier inoxydable poli

**21. Volume de la cuve [L]:**

50

**22. Capacité de l'appareil [L]:**

50.00

**23. Température maximale de l'appareil [° C]:**

300

**24. Température minimale de l'appareil [° C]:**

50

**25. Accès au service:**

De l'avant en retirant le panneau avant

**26. Thermocouple de sécurité:**

Oui

**27. Pieds réglables:**

Oui

**28. Basculement:**

Motorisé

# Fiche technique

Paramètres techniques



## Sauteuse à bascule à gaz

**Modèle**

BRM 780 G/N

**Code SAP**

00020317

**Groupe d'articles**

Poêles

### 29. Épaisseur du fond:

12.00

### 30. Matériau du fond:

Acier inoxydable - recommandé pour la cuisson, entretien facile

### 31. Type de cuve:

Abattant

### 32. Volume utilisable [l]:

50

### 33. Remplissage:

Robinet mécanique

### 34. Forme de la cuve:

Évier à forme spéciale pour minimiser les pertes lors des versements

### 35. Remplissage - type d'eau:

Froid et chaud